

SVENSKA



ILD 7 ECO och ILD 8 ECO

EN 13240 - NS 3058

Bruksanvisning

VERSION NR. 6, 25.06.2024



Modell ILD 7 ECO och ILD 8 ECO

Innehåll

Tekniskt datablad.....	4
Före montering	5
Förpackning.....	5
Första användningstillfället.....	5
Montering	5
Rökstos uppåt/bakåt.....	6
Slitdelar.....	7
System med sluten förbränning.....	8
Skorsten och kaminstos	8
Överfyllning med bränsle.....	9
Ved	9
Eldning på litet underlag	10
Miljövänlig användning	10
Drift under olika väderleksförhållanden	10
Reglering av primärluft	11
Reglering av sekundärluft.....	11
Asklåda och nedre ristgaller	12
Undvika askspill.....	13
Öppna spjäll.....	13
Allmänna regler	13
”Top down”-upptändning.....	14
Rengöring och underhåll	15
Mått.....	16
Säkerhetsavstånd.....	17
Installationsexempel.....	17
Installationsavstånd till brännbara material, här med isolerat rökrör	18
Installationsavstånd till brandmur, här med isolerat rökrör	19
Felsökning	20
Garanti.....	21

Ild är en serie säkra, miljövänliga och effektiva kaminer i hög kvalitet, som uppfyller alla krav på en modern uppvärmningskälla. Du bör läsa den här bruksanvisningen noggrant så att du får mesta möjliga nytta av kaminen.

Tekniskt datablad

Test enligt EN 13240	
Modell Ild 7 ECO och Ild 8 ECO	
CO Emission vid 13% O ₂	0,066 %
CO Emission vid 13% O ₂	819 mg/Nm ³
Stoft @ 13% O ₂	22 mg/Nm ³
No _x @ 13% O ₂	100 mg/Nm ³
Verkningsgrad	81 %
Energieffektivitetsindex	107,5
Energieffektivitetsklass	A+
Nominell effekt	5,3 kW
Skorsteinstemperatur EN 13240	257 °C
Rökmängd	5,1 g/sek
Undertryck EN 13240	12 Pa
Rekommenderat undertryck i rökstos	18 Pa
Behov av förbränningsluft	15 m ³ /h
Rekommenderat bränsle	Trä
Bränsleförbrukning	1,76 kg/h
Eldningsmängd	1,30 kg
Max. eldningsmängd	1,80 kg
Påfyllningsmängd vid märkeffekt	45 min
Vikt	77 kg
Invändig rökstos, invändig diameter	156 mm
Utvändig rökstos, utvändig diameter	149 mm
Maxdiameter för vedträn	8 cm
Maxlängd för vedträn	25 cm

Före montering

Kontrollera att närmaste sotare kan rekommendera montering av kaminen.
Kontrollera att gällande europeiska, nationella och lokala standarder kan uppfyllas.
Kontrollera att området klarar att bära upp kaminen och monteringsvikten.
Kontrollera att det finns tillräckligt med utrymme och åtkomlighet för underhåll.
Kontrollera att kaminens märkeffekt är anpassad till rummet.

Varning! Inga obehöriga ändringar får utföras på kaminen.

Förpackning

Kaminen levereras på en träpall, som är spikad i hörnen av de lodräta brädorna.
Se lokala bestämmelser om bortskaffande av dessa material. Träet är impregnerat mot skadedjur och det får **inte** förbrännas i kaminen.

Första användningstillfället

Innan kaminen värms upp för första gången bör du öppna alla fönster och dörrar i rummet där kaminen ska placeras, så att du får optimal ventilation. När kaminen har nått drifttemperatur härdar ytbehandlingen och en viss kortvarig lukt kan uppstå.

Montering

Innan monteringen påbörjas måste du kontrollera att underlaget är plant och stabilt. Det måste kunna bära upp kaminen plus eventuell skorsten och övrig utrustning.

Golvet runt kaminen måste vara brandsäkert så att golvet är skyddat mot skador från eventuell glöd. Nationella och lokala regler måste alltid efterföljas.

Om ett vinkelrör måste anslutas rekommenderas ett böjt rör (dvs. inte någon skarp vinkel) eftersom skorstensdraget då hålls så högt som möjligt. Mer information finns under avsnitten om allmänna regler och skorstenar.

Rökstos uppåt/bakåt

1. Vid uppåtriktad rökstos ska täckplattan tas bort varefter stosen monteras med två (2) skruvar. (Bild 1/4)
2. Vid montering baktill på kaminen tas manteln bort genom klippning av "trådarna" med en avbitare. (Bild 2)
3. Därefter görs samma sak vid den inre manteln. (Bild 3).
4. Till slut kan rökstosen monteras i den bakre utgången (bild 4). Rökstosen monteras på den spända täckplattan varefter den flyttas till den övre utgången före montering. (Bild 5)

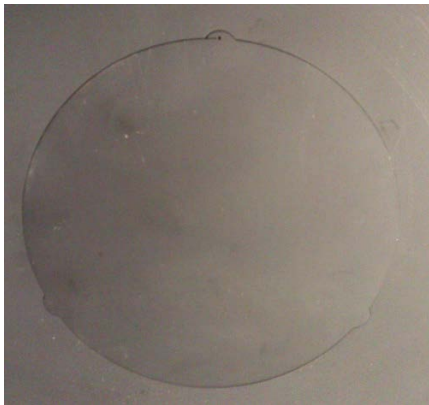


Bild 1



Bild 2



Bild 3



Bild 4



Bild 5

Slitdelar

Vid byte eller rengöring av förbränningskammarens isoleringsplatta (vermiculit) kan du demontera plattan genom att först ta bort rökvändarplattan.

Lyft plattan lätt och dra ut stiften i sidoplattorna som håller fast rökvändarplattan. Skjut upp den främre delen av rökvändarplattan och vrid rökvändarplattan försiktigt så att den kan tas ut ur förbränningskammaren.

Ta sedan bort chamottestenarna som ligger på vardera sidan av det nedre ristgallret. Därefter kan de två (2) metalldelarna som håller sidoplattorna tas bort (endast på Ild 8). Ta bort sidoplattorna och till slut den bakre plattan. Gör det försiktigt så att plattorna inte skadas.

Rökvändarplatta



System med sluten förbränning

När kaminen monteras i högisolerade hus med dragventilation, aktiv fläkt eller liknande. Förbränningsluften bör tillföras via kaminens baksida, från yttersidan med hjälp av ett ventilationsrör med en diameter på 100 mm.

Monteringslängd kan vara maximalt 6 meter och bestå av högst tre (3) böjar och ett insugsgaller. Det totala mottrycket får vara högst 2 Pa vid ett skorstensdrag på minst 18 Pa. Gallren måste placeras så att de inte blockeras.

Vid vissa väderförhållanden och geografiska förhållanden måste monteringen alltid utföras och godkännas av en godkänd ventilationsmontör.

Monteringen bör göras med ventiler, så att det går att stänga ventilationssystemen. Om kaminen inte ska användas under en längre tid kan dessa ventiler stängas för att förhindra drag.

Skorsten och kaminstos

Skorstenen skall minst vara märkt med T400 och G för soteldsprov. Vi rekommenderar att skorstenen är minst 4 meter, med en rördiameter mellan \varnothing 125 - 150 mm, eftersom detta kommer bidra till optimalt drag i skorstenen. Var uppmärksam på att rökutsläpp eller funktionsfel kan uppstå om skorstenslängden är lägre än den rekommenderade.

Skorstenen ska ha ett drag på minst 18 Pa. Detta ska mätas vid kaminens anslutning. Om du inte vet värdet på draget kan sotaren mäta det.

Sotaren kan även kontrollera att skorstenen är lufttät, säker och försedd med rensutrustning. Om det finns andra anslutningar till skorstenen ska du rådgöra med sotaren före montering.

Rökstosen som är avsedd för invändig montering av dragröret finns inuti kaminen för att skydda stosen under leveransen. Stosen kan omedelbart anslutas till kaminens övre utgång.

Om anslutningen behöver göras baktill ska täckplåten flyttas till topputgången, och anslutningsstosen flyttas från toppen till den bakre utgången. Se även avsnittet om montering.

Monteringen måste alltid godkännas av de lokala byggnadsmyndigheterna.

Anslutningsstycket ska vara CE-märkt. Om en stålskorsten ansluts till kaminen så ska föreskrifterna för skorstenens säkerhetsavstånd också följas.

Kom ihåg att alltid kontrollera att packningen mellan kaminen och rökstosen är intakt och lufttät.

Det är viktigt att kaminen, anslutningsröret och skorstenen placeras så att det finns gott om plats för rengöring, skorstenssotning och tömning.

Överfyllning med bränsle

Kaminen är godkänd som intermitterande. Detta betyder att kaminen fylls på med en viss mängd ved (se data), som därefter förbränns till ett glödlager, innan en ny påfyllning och eldning görs.

Högsta tillåtna mängd ved som anges i den här bruksanvisningen får inte överskridas.

Överfyllning kan orsaka stor rökutveckling. Inga delar av veden får placeras över den nedersta delen av metallstycket på förbränningskammarens bakre vägg. Överbelasta inte kaminen eftersom detta sliter kraftigt på den och i allvarliga fall kan kaminen förstöras. Det rekommenderade påfyllningsintervallet vid vedeldning är 45 minuter.

Ved

Alla typer av ved kan användas. Det finns dock stora skillnader i täthet och förekomst av gnistor, torktid och förbränningstid.

Använd aldrig trä som har behandlats med kemikalier

Använd aldrig flytande bränsle

Använd aldrig någon typ av avfallsmaterial i kaminen

Använd endast rena vedträn!

Typ av trä	Torr ved kg/m ³	Jämförelse med bok %
Avenbok	640	110
Bok	580	100
Ask	570	98
Ek	570	98
Lönn	570	98
Björk	540	88
Bergtall	490	83
Gran	370	65
Poppel	370	65

Vi rekommenderar inköp av en fuktmätare varefter träets fukthalt kan mätas. Fukthalten ska vara lägre än 18 %. Det optimala värdet är 16 %.

Eldning på litet underlag

Om det inte finns tillräckligt med glöd i kaminen för en ny eldning kan hög rökutveckling uppstå. Eldning ska utföras på en tillräcklig mängd glöd och aska, så att ved som har lagts in i förbränningskammaren tänds inom en lämplig tid. Om det är för lite glöd i botten måste en ny tändning göras för att undvika alltför stor rökutveckling.

Som en följd av uppvärmningen och de efterföljande temperaturförändringarna kan kaminen avge ljud (som kan vara kraftiga och av varierande typ).

Miljövänlig användning

Hänsyn till miljön är mycket viktig för oss. Det gagnar oss alla och en bonus är att veden utnyttjas mer effektivt.

Förbränningen tillförs luft med hjälp av två ventiler som regleras med två handtag

Det vänstra är för primärluft, som används vid tändning av kall kamin och eldning med kompakt ved. Lufttillförseln är som störst när handtaget står längst till vänster. Stäng primärhandtaget försiktigt genom att skjuta det åt höger när flammen är klar och tydlig.

När kaminen är klar kan luften regleras med **sekundärluft från det högra handtaget**. När flammen är klar kan du reducera kaminens effekt genom att skjuta det högra handtaget (sekundärluften) åt vänster. Det är mycket viktigt att flammorna i kaminen är klara när luften/effekten reduceras i riktning mot den nedre delen av effektområdet. Om flammorna är mörka och sot utvecklas finns risk för skada på miljön och omgivningarna.

Kontrollera även att alla vedträn är kortare än 25 cm och högst 8 cm i diameter. Fukthalten ska vara lägre än 18 %.

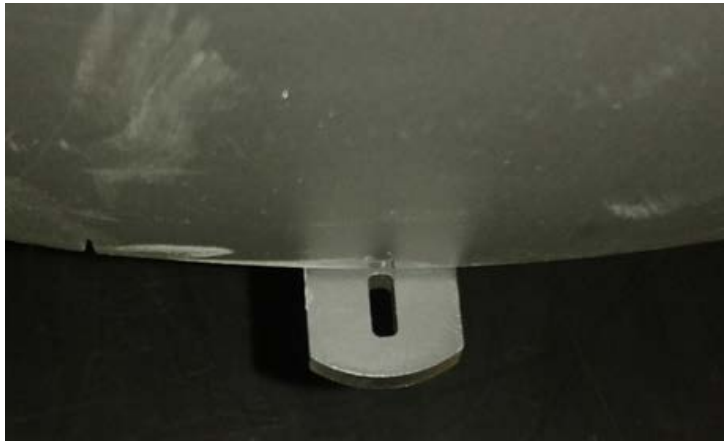
Drift under olika väderleksförhållanden

Vindens inverkan på skorstenen kan ha stor betydelse för hur kaminen reagerar och det kan därför vara nödvändigt att justera lufttillförseln för att få en god förbränning. Det kan även vara lämpligt att montera ett spjäll i rökröret för att på det sättet kunna reglera skorstensdraget under olika vindbelastningar.

Dimman och diset kan också ha stor inverkan på skorstensdraget och det kan därför vara nödvändigt att använda andra inställningar av förbränningsluften för att uppnå en god förbränning.

Reglering av primärluft

Under normal drift är primärluftregleringen i regel inställd mellan 0 och 50 % öppet läge. 0 % kan användas vid förbränning av mjukt ved och 50 % vid förbränning av hårt ved. Börja alltid med full primärluft och skjut därefter primärhandtaget åt höger medan kaminen långsamt värms upp. Se även avsnittet om tändning.



Stängt primärlufthandtag (längst till höger)
Öppet primärlufthandtag (längst till vänster)

Reglering av sekundärluft

Under normal drift är handtaget för sekundärluften öppet mellan 50 och 100 %. Ventilen för sekundärluften reglerar kaminens effekt. Sekundärluften är dels en viktig del av förbränningen och sekundärluften hjälper också till att förhindra sotbildning på glaset.



Stängt sekundärlufthandtag (längst till vänster)
Öppet sekundärlufthandtag (längst till höger)

Asklåda och nedre ristgaller

Kaminen är tillverkad för att vara lätt att tömma på aska. Detta görs genom borttagning av alla kvarvarande vedrester från ristgallret, varefter de mindre styckena kan falla igenom ristgallret och ned i asklådan. Var noga med att dra ut lådan hela vägen när du kontrollerar hur full den är. För att vara säker på att luftströmmen är optimal i kaminen rekommenderar vi dammsugning av asklådans utrymme och luftkanalerna med en särskild dammsugare.



Gör det till en vana att kontrollera att luckpackningen är tät och intakt varje gång kaminen töms på aska.

Tips

Luckan har en fjäder som drar luckan mot stängt läge utan att stänga luckan helt. Du måste alltid använda handtaget för att stänga luckan.

Undvika askspill

Der finns och vedstop som fångar upp lös aska när kaminen används.

Använd en särskild dammsugare vid rengöring.

VIKTIGT!! Askan måste alltid vara kall - observera att det kan finnas glödrester kvar i askan lång tid efter användningen.

Öppna spjäll

Om kaminen används med öppna luftventiler finns risk för stor rökutveckling och överhettning. Kaminen får inte användas med öppna luftventiler eller luckor förutom vid de särskilda tillfällena som beskrivs i den här bruksanvisningen (t.ex. vid tändning).

Det är viktigt att undvika sotbildning i skorstenen för att förhindra brand (se felsökningen). Om brand uppstår ska primär- och sekundärluften stängas helt. Ring därefter brandkåren omedelbart.

Allmänna regler

Det ska alltid vara minst 50 mm avstånd till en brandfast vägg. Se installationsexemplen.

Installationen av en ny eldstad måste anmälas till de lokala byggnadsmyndigheterna och även till den lokala sotaren.

Inget brännbart material får förvaras i kaminens förvaringsutrymme.

”Top down”-upptändning

”Top down”-upptändning är en miljövänligare form av tändning och bidrar till att hålla glasytan så ren som möjligt.

- 4 vedträn ca. 20-25 cm långa och omkring 0.5-0.6 kg styck.
- 6-10 pinnar på ca. 20-25 cm och en total vikt på ca. 0.6-0.8 kg.
- 3 tändpåsar/tändblock

Lägg ved, pinnar och tändpåsar i brännkammaren enligt bilderna.



Sätt spjället för primär- och sekundärluften på max öppning i upptändningsfasen. Om kaminen bränner för kraftigt, kan man evt. reglera ned på primärspjället (det vänstra).

OBS: Fyll aldrig på så mycket ved att tertiärhålen täcks för (detta gäller inte vit kall start)!

Varning! Kaminen är tillverkad av metall och glas och alla delar blir mycket heta. Kom därför alltid ihåg att använda den medföljande handsken vid användning av kaminen.

Efter tändning - se avsnittet om primär och sekundär luftreglering för intermitterande drift. Låt aldrig någon lucka stå öppen, förutom vid påfyllning av ved.

Minst två vedträn bör läggas in vid varje påfyllning.

Vid EN 13240-testet eldades det i kaminen som bilden visar:
Med 3 stk björk på 180 mm - samlad vikt på 1,3 kg
Primärspjället 50 % öppet - sekundärspjället 75 % öppet



Rengöring och underhåll

Torka av kaminen med en torr och luddfri trasa. Det keramiska glaset ska också torkas av med en torr trasa. Vi rekommenderar användning av vårt glasrengöringsmedel som säljs hos återförsäljarna. Glasrengöringsmedel måste användas enligt anvisningarna. Använd aldrig rengöringsmedel med slipverkan.

Fodret i förbränningskammaren är en slitdel som måste skyddas mot slag och stötar. Det kan finnas sprickor i fodret men om det börjar lösas upp måste det bytas ut.

Ta bort rökvändarplattan före obligatorisk sotning. Detta gör du genom att försiktigt lyfta upp rökvändarplattan i framkanten och dra ut tapparna. Därefter kan rökvändarplattan försiktigt tas ut.

Kontrollera dagligen att packningarna är hela och byt ut dem innan de blir otäta.

Ventilera alltid ordentligt efter reparationer av målade ytor eller användning av rengöringsmedel.

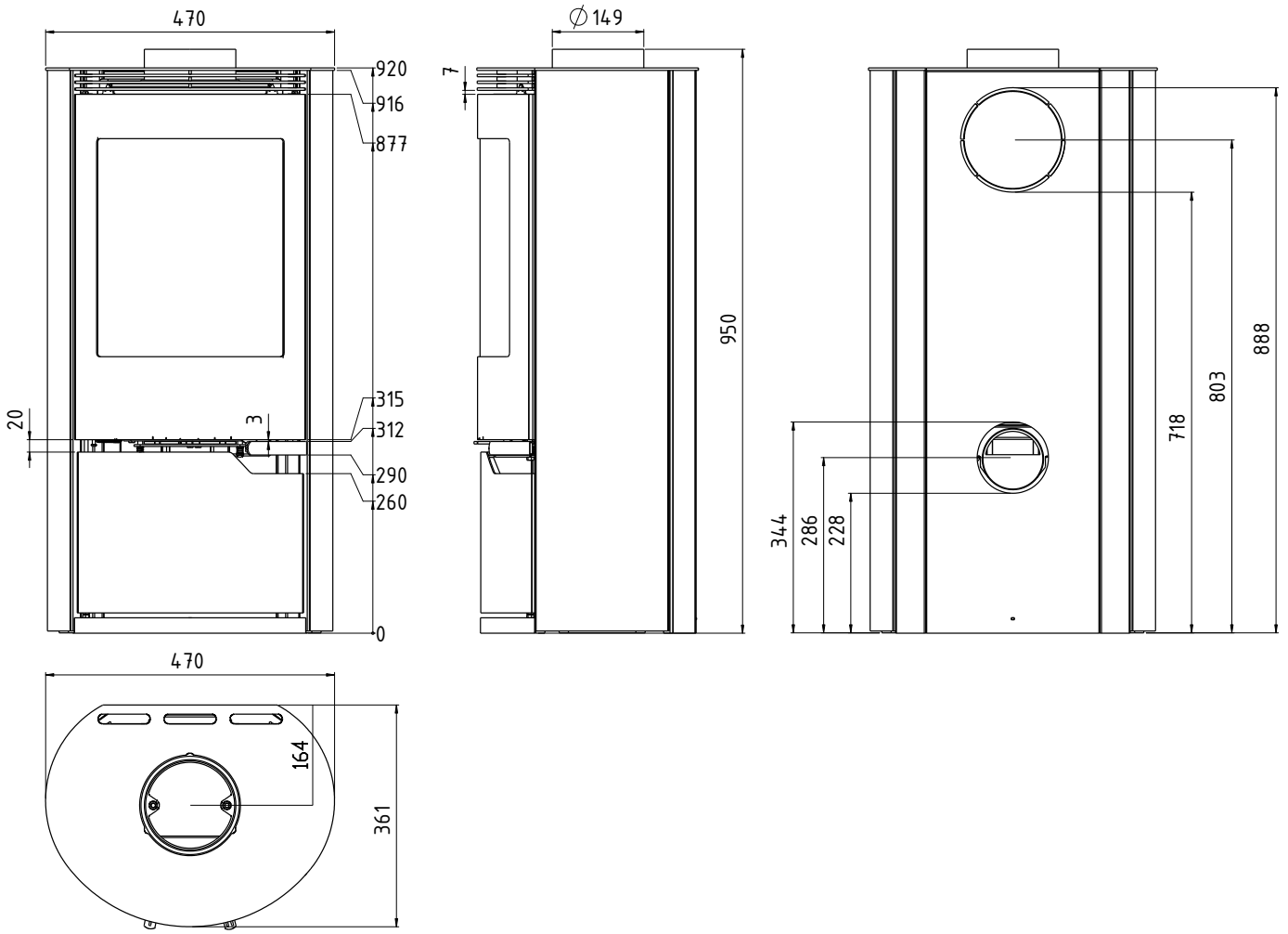
Kaminen är specialkonstruerad så att det går snabbt och enkelt att utföra reparationer. Se avsnittet om montering.

Du bör tvätta hela ytor (tvätta inte fläckvis).

Se även avsnittet om regelbundet underhåll av asklådan och det nedre ristgallret.

Använd endast originaldelar från en auktoriserad återförsäljare.

Mått



Säkerhetsavstånd

Nationella och lokala föreskrifter rörande kaminens säkerhetsavstånd ska följas.

Installationsexempel



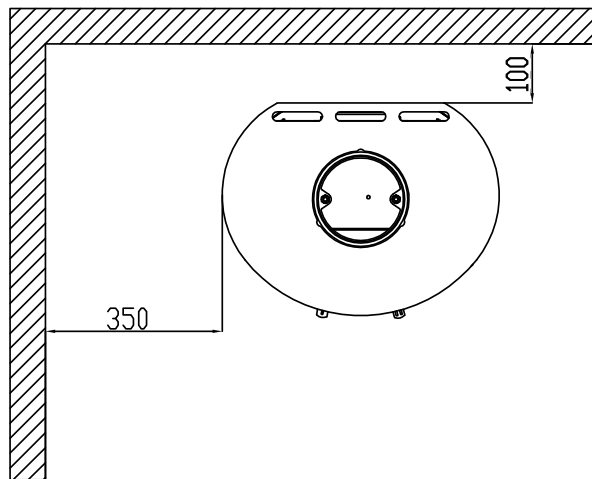
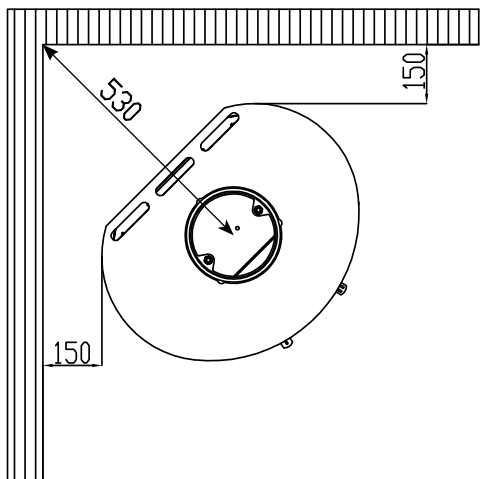
ILD 7 ECO
Möbleringsavstånd: 850 mm



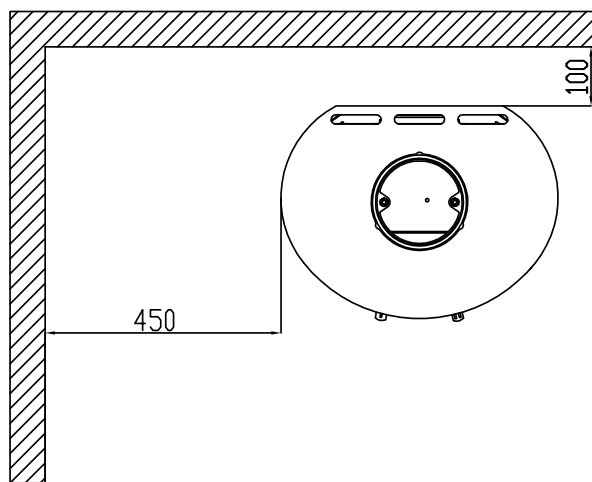
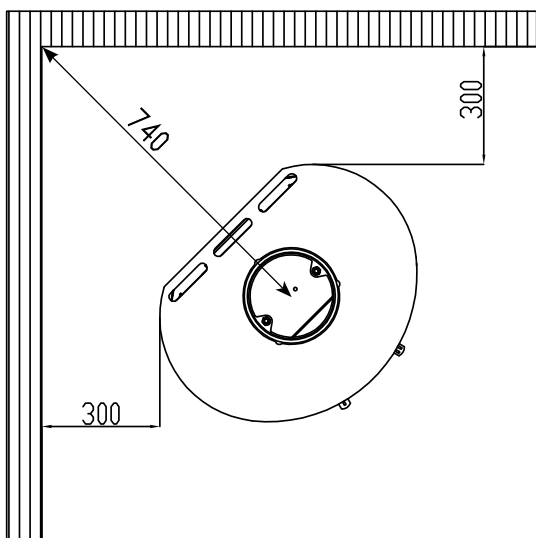
ILD 8 ECO
Möbleringsavstånd: 850 mm

Installationsavstånd till brännbara material, här med isolerat rökrör

Ild 7 ECO - utan sidoglas

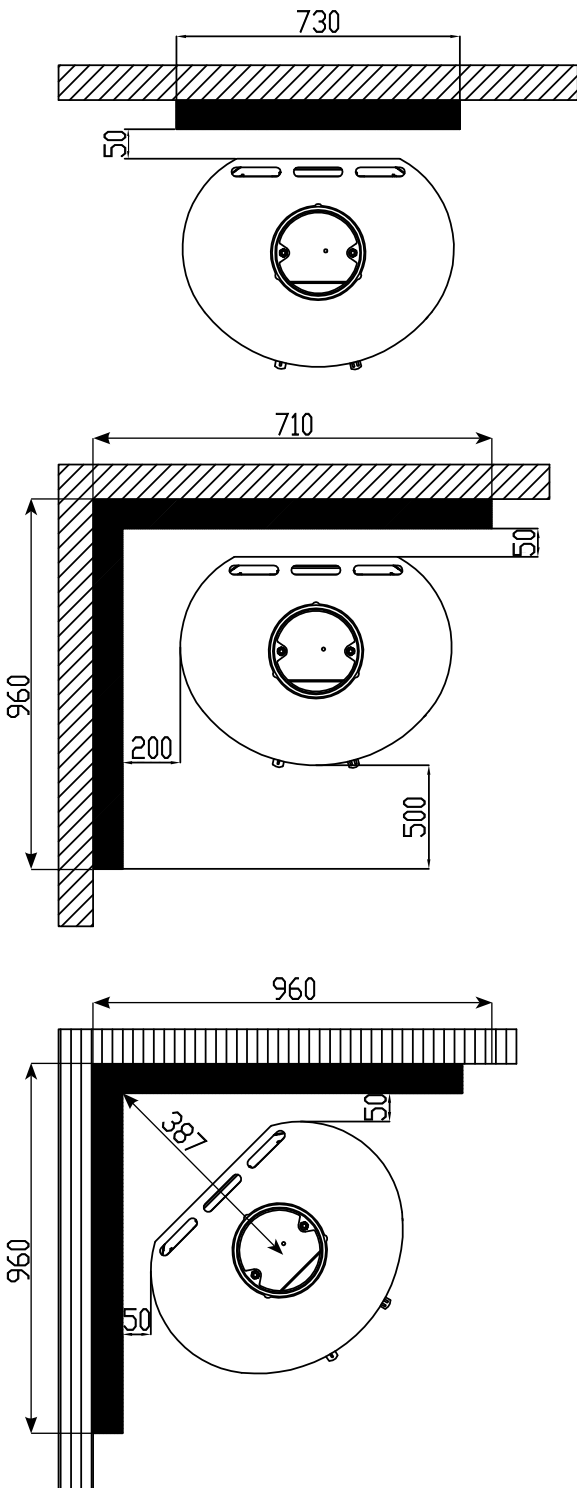


Ild 8 ECO - med sidoglas

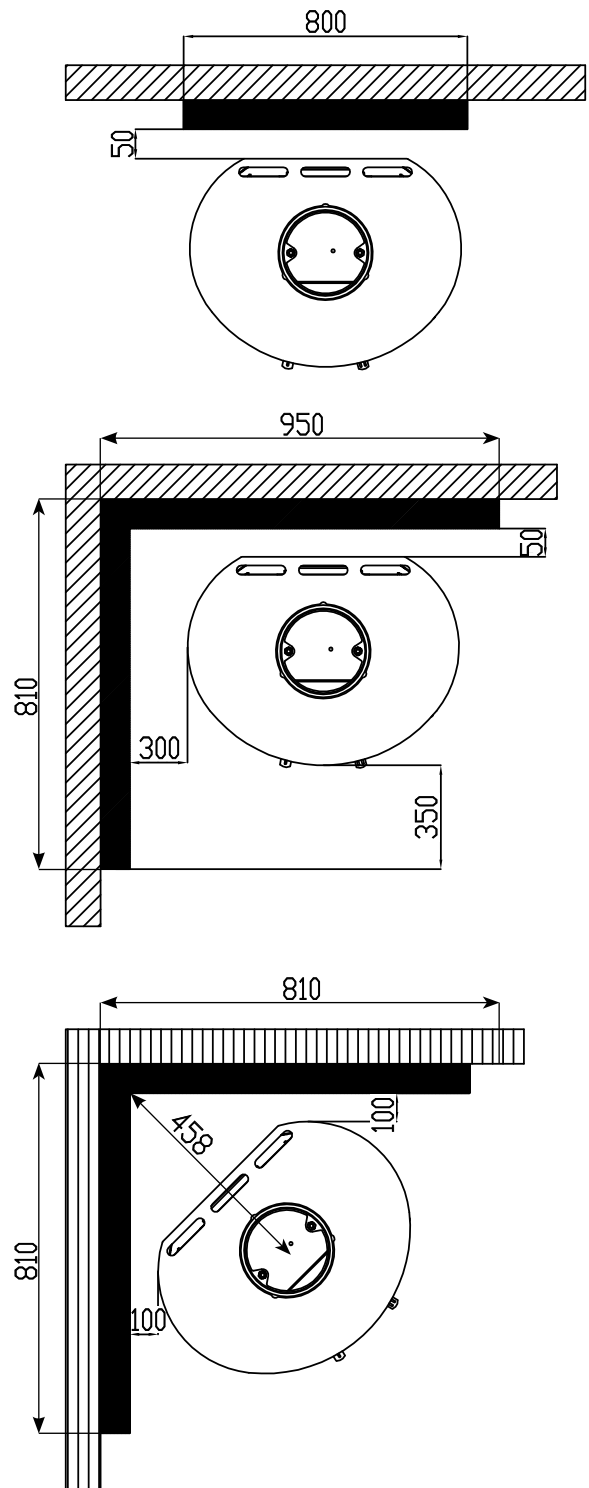


Installationsavstånd till brandmur, här med isolerat rökrör

Ild 7 ECO - utan sidoglas



Ild 8 ECO - med sidoglas



Felsökning

Problem	Orsak	Hänvisning till avsnitt i bruksanvisningen
Det ryker in	Veden är för våt	Se: Bränsle
	Igensatta luftventiler	See: Primary/secondary control
	Skorstensdrag, mått, höjd eller diameter är otillräckliga, eller blockeringar	Se: Skorsten och underhåll
	Köksfläkten är igång/ventilationen är på i badrummet	Se: Sluten förbränning
Veden brinner upp för snabbt	Fel i luftventilerna	Se: Reglering av primärluft och sekundärluft
	Rökvändarplattan är felmonterad eller saknas	Se: Montering
	Olämplig ved används vid eldningen (träavfall, pallar osv.)	Se: Bränsle
	Skorstenen är för stor/hög	Se: Skorsten och underhåll
Sot har bildats på glaset	Sekundärluftströmmen är felaktigt inställd	
	För mycket primärluft	
	Veden är för våt	Se: Bränsle
	Vedträna är för stora vid tändningen	
	Olämplig ved används vid eldningen (träavfall, pallar osv.)	Se: Bränsle
	Skorstensdrag, mått, höjd eller diameter är otillräckliga, eller blockeringar	Se: Skorsten och underhåll
	Undertryck i rummet	Se: Sluten förbränning
Kraftig sotuveckling i skorstenen	Veden är för våt	Se: Bränsle
	Fel i luftventilerna	Se: Reglering av primärluft och sekundärluft
Kaminens yta blir grå	Överhettning	Se: Miljö samt reglering av primärluft och sekundärluft
Dålig uppvärmning	Otillräcklig luftström	Se: Montering och rengöring
	Felaktig ved/våt ved	Se: Bränsle
	Placering av rökvändarplatta	Se: Montering
Lukt eller ljud från kaminen	Lacken avhårdas	Se: Förstagångsanvändning
	Materialeparering	Se: Förstagångsanvändning

Garanti

Garantin omfattar inte reparation eller byte av detaljer som utsätts för normalt slitage under garantiperioden eller som kan behöva bytas i samband med normalt underhåll.

Sådana detaljer omfattar (men är inte begränsade till) eldstadsbeklädnad, galler, tegelstenar, betong, valv, packningar och liknande, keramiska isoleringsfilter, glas (för keramiskt glas gäller garantin endast för termiskt brott), glasklämmor och tätningar för luckor, lock och glas, fyrfat, asklåda och asklådstätningar.



10058399-P06